

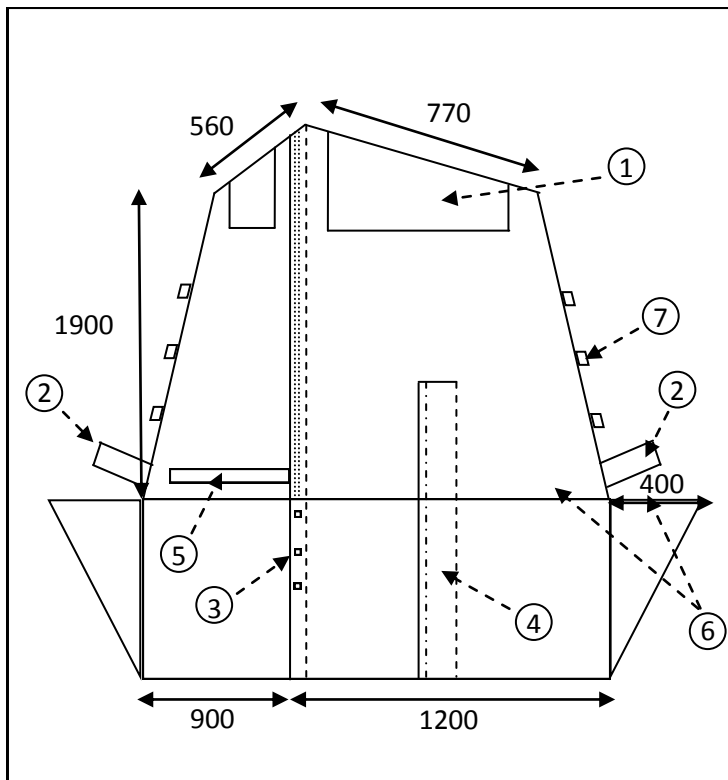
Arbetsält

Snabbmonterat • Vikt 22 kg • Slitstarkt • Svensktillverkat



Aluminiumramen viks enkelt ihop vid transport och hela tältet (22 kg) kan bäras i en axelrem.

- Tältet hänger i en hopfällbar aluminiumram.
- Tältduken består av vit, flammhärdad och mjuk PVC.
- Alla öppningar är utförda med en kombination av blix- och kardborrelås.
- Separat öppning för varmluft.
- Tältet har långa flikar för täckning av diken och har separat öppning för införning av kabel e.d.
- Aluminiumbenen är steglöst justerbara i höjdlid.



1. Luftfönster med myggnät och kardborreband
2. Ingång med knytbensel för varmluftssläng
3. Vridbara kapell- lås
4. Separat öppning för kabel
5. Blixt- och kardborrelås i ingångsdörrarna på båda gavlarna
6. In- och utvändiga flikar
7. Reflexband som benen går igenom
8. Invändig ficka

Tältet har luftfönster med myggnät i varje gavel och ficka på långsidan. Vidare är tältet utfört med såväl in- som utvändiga flikar för att täcka till exempel diken.

Aluminiumbenen är individuellt justerbara i längd och kan därför anpassas till terräng.

Långsidorna har separata öppningar för varmluftslängar.

Storlek:

Längd: 2 200 mm
Höjd: 1 900 mm
Bredd: 2100 mm
Vikt: 22 kg

Tältet är tillverkat i mjuk PVC- duk, som följer följande tekniska specifikationer:

Draghållfasthet	SIS 65 00 09
Vattentäthet	SIS 65 00 06
Värmebeständighet	Duken får inte svettas, bli klibbig eller få färgförändringar efter 10 dygn vid 75° C
Rivhållfasthet	100 N
Köldbeständighet	-35° C
Ljusbeständighet	SIS 65 00 08
Flammarhet	SIS 65 00 82
Efterbränntid	max 2 sekunder

